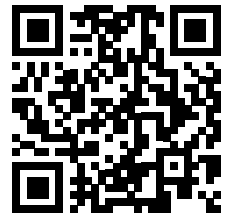


# BALDE PARA HARNEAR

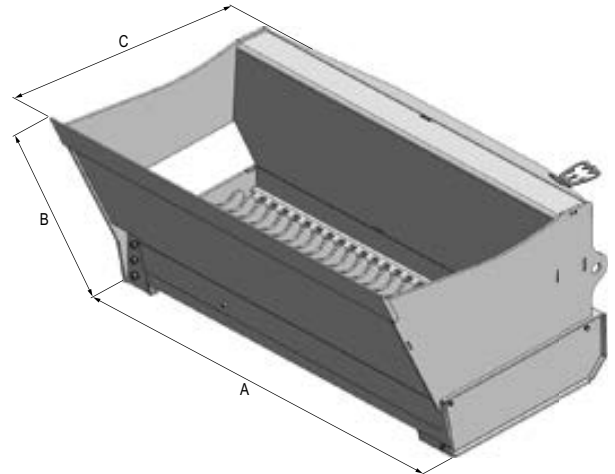
<http://tiny.cc/screeningbucket>


## CARACTERISTICAS & BENEFICIOS

- Construcción para trabajo pesado
- Procesamiento fácil y rápido
- Separar materiales del proyecto en el sitio, ahorrando tiempo y dinero

El cucharón de detección MultiOne separa materiales de diferentes tamaños gracias a su construcción única. El objetivo del cubo de cribado es separar partículas más grandes y más pequeñas del suelo y no triturar el material más grande en partículas más pequeñas.

El uso principal es la aplicación de tierra para jardinería, viveros y venta al por mayor, mientras que algunos contratistas de la construcción utilizan la cubeta para la detección..



Dimensiones (mm/")		
A	B	C
1200 / 47.2	720 / 28.3	620 / 24.4

Modelo	Carga max*	Ancho (A)	Diametro de harneo Ø	Peso	Codigo	Precio
Balde de harneo	280 kg (617 lbs)	120 cm (47.2")	0/20-0/35 mm (0/0.8 - 0/1.4")	320 kg (705 lbs)	<b>C890030</b>	

(\*) Verificar capacidad de elevación del equipo

Compatibilidad	1.1 M14	2.3 MK-MZ	S520 S525	4.2 5.2	5.3	6.3 7.2	7.3	8.4	9.5 G1980	9.6 G1980	10.8 10.9	6.3SD	7.3SD 8.4SD	9.5SD
	Muy compatible					Compatible					No compatible			