

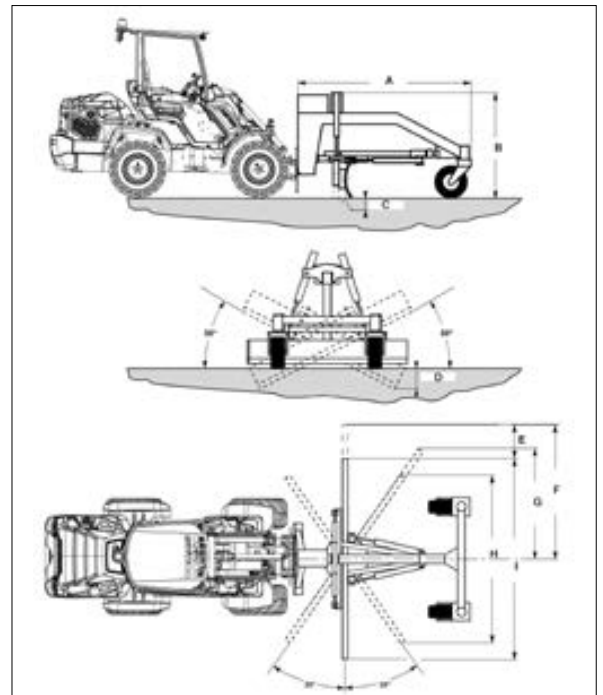
MOTONIVELADORA



CARACTERISTICAS & BENEFICIOS

- Sistema de control laser para un control de nivelacion preciso

Esta motoniveladora convierte a la MultiOne en un sistema de nivelacion de alto desempeño, bien diseñada para áreas confinadas las cuales no estan accesibles para equipos mas grandes. El equipo es hidraulicamente controlado usando un control auxiliar instalado en la cabina. Para aumentar el grado de eficiencia y precision de nivelado, la niveladora MultiOne puede ser equipada con un sistema de laser opcional.



	A	B	C	D	E	F	G	H	I
mm	2220	1320	165	355	400	1466	1090	1735	2130
"	87.4	51.9	6.5	14	15.7	57.7	42.9	68.3	83.8

Modelo	Ancho de hoja	Peso	Codigo	Precio
Niveladora con controles hidraulicos	210 cm (82.7 in)	550 kg (1212 lbs)	C890105	
Laser (solo recepcion) angulo doble	/	/	C890106	

Compatibility	1.1 M14	2.3 MK-MZ	S520 S525	4.2 5.2	5.3 7.2	6.3	7.3	8.4	9.5 G1980	9.6 G1980	10.8 10.9	6.3SD	7.3SD 8.4SD	9.5SD
				Muy compatible			Compatible			No compatible				

MULTI ONE